

# Eiffel Tower

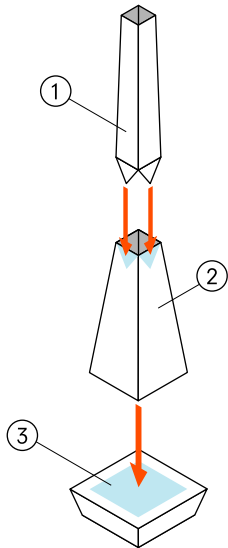
## エッフェル塔

「パリのセーヌ河岸」フランス・1991年

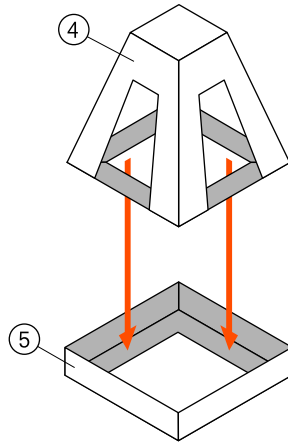
SKILL LEVEL ★☆☆☆☆

— fine line — 切り抜き : Cut  
 ..... dotted line ..... 山折り : Hill fold  
 - - - - - broken line - - - - - 谷折り : Valley fold  
 white on plans 貼り付け位置 : Glue

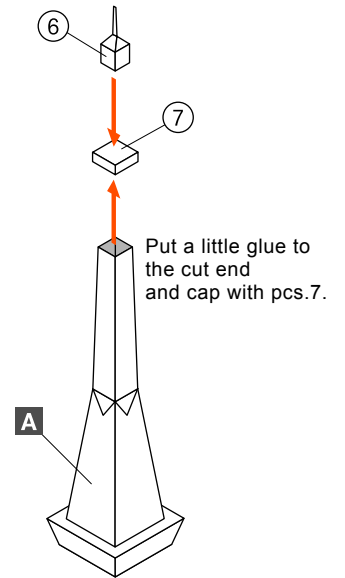
**A**



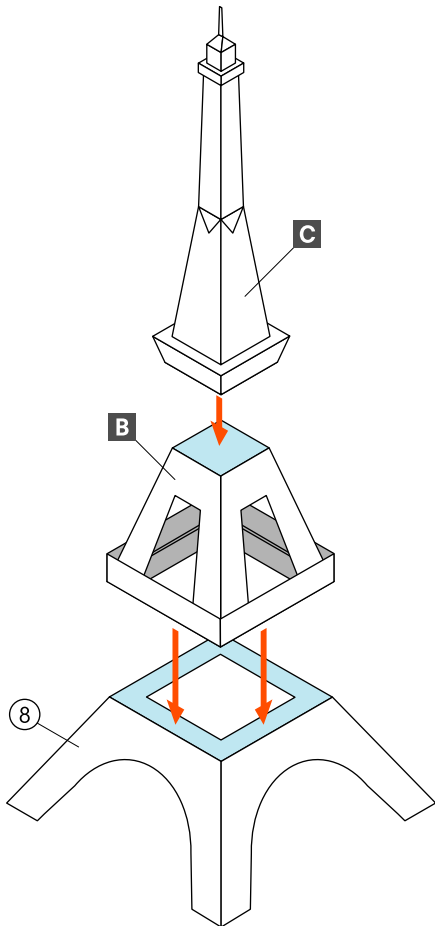
**B**



**C**



**D**



**E**

Finished. Congratulations!

